

RUNOWO KRAJEŃSKIE, 2025

Budki lęgowe dla ptaków

Wytyczne do konstruowania budek na
potrzeby konkursu "Ptasi dom"

OPRACOWAŁA:

Angelika Durajewska



Nadleśnictwo Runowo

Stwórzmy razem dom dla ptaków!

Już na początku serdecznie dziękujemy za zainteresowanie się konkursem zorganizowanym przez 3 Sośnieńską Wielopoziomową Drużyną Harcerską „Kompania”, Gminę Sośno oraz Nadleśnictwo Runowo.

Jednym z wiodących celów konkursu jest pokazanie, że ochrona przyrody zaczyna się już od naszego najbliższego otoczenia – domu i ogródka. Budki lęgowe są substytutem naturalnych dziupli i pomagają w utrzymaniu populacji niektórych gatunków ptaków zarówno w lasach jak i miastach oraz wsiach. O dostatek miejsc lęgowych dla ptaków w lesie dbają leśnicy – poprzez dobieranie lokalizacji, umożliwiające dostęp do odpowiedniej bazy pokarmowej dla gatunków preferujących siedliska leśne, wywieszanie ich na określonej wysokości i zachowując wymagane odstępy podyktowane bezpieczeństwem przyszłych lokatorów oraz czyszcząc je po zakończeniu okresu lęgowego i opuszczenia budek przez młode. Bardzo ważną leśną praktyką jest również zakładanie remiz, szczególnie na obszarach ubogich w dostęp do wody czy pożywienia. Remizami nazywamy znajdujące się w środku lasu zadrzewienia i zakrzewienia składające się z gatunków drzew owocowych i miododajnych.

Podobnego zadania możecie podjąć się razem z nami, zapraszając ptasich lokatorów w pobliże swoich domów, przecież większość ogrodów również spełnia rolę remizy.

1. Jaką budkę wybrać?

Wyróżniono 5 podstawowych typów budek:

- A1 – dla najmniejszych dziuplaków (sikora modra, muchołówka żałobna),
- A – dla większych dziuplaków (sikora bogatka, wróbel, mazurek),
- B – dla szpaka, krętogłowa, kowalika, pleszki,
- D – dla gołębia siniaka, dudka,
- E – dla puszczyka, gągoła, tracza nurogęsi.

Typy budek zostały wyróżnione na podstawie otworu wlotowego do budki. W ogrodach najczęściej wieszamy budki typu: A, A1, B oraz P – to gatunki ptaków je zasiedlające bardzo dobrze czują się w obecności człowieka i chętnie zasiedlają miasta, wsie i przedmieścia.

Wszystkie wyżej wymienione należą do rodzaju budek zamkniętych – są one w całości zabudowane. Wspomniany typ P to natomiast rodzaj budki półotwartej, która nie posiada otworu wlotowego tylko szparę. Z takich bardzo chętnie korzystają na przykład pliszki, pleszki i kopciuszeki.

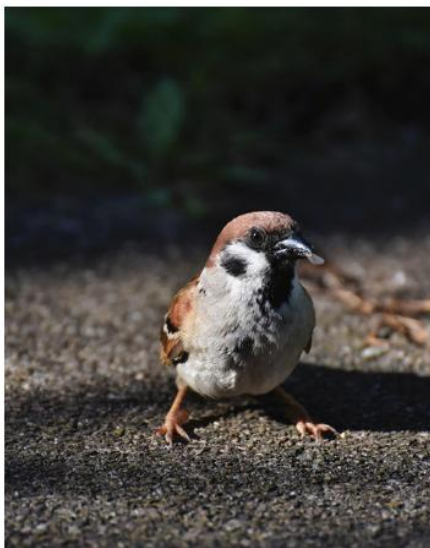
Tab. 2. Podstawowe typy budek zamkniętych ze wskazaniem gatunku głównego oraz gatunków ptaków towarzyszących (czcionka pogrubiona – ptaki chętnie zajmujące budki o określonej średnicy otworu wlotowego).

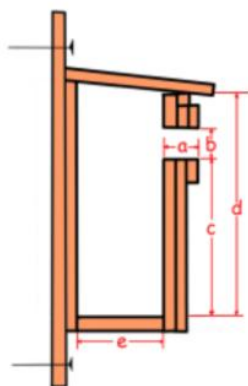
lp	gat podstawowy	typ	śr. otw. (mm)	inne gatunki
1	bogatka	A	33	wszystkie sikory, muchołówka żałobna, muchołówka białoszyja, wróbel, mazurek, pleszka
2	modraszka	A1	28	sosnowka, czubatka, mazurek, muchołówka żałobna
3	szpak	B	47	bogatka, pleszka, kowalik, krętogłów, mazurek, wróbel, jerzyk
4	kawka	D	85	siniak, kraska, kowalik, dudek, włochatka, mandarynka, szpak, pleszka
5	jerzyk	-	65x35	wróbel, mazurek
6	pluszcz	-	125x100	pliszka górską, pliszka siwa, strzyżyk, kopciuszek
7	puszczyk	E	150	krzyżówka, gągoł, nurogęs, kawka, sójka
8	krzyżówka	komin	250x250	puszczyk, nurogęs, mandarynka
9	pójdźka	-	70	szpak
10	pustułka	-	250x350	uszatka, puszczyk, sójka
11	plomykówka	-	300x150	puszczyk, kawka, pustułka, gołąb miejski, pliszka siwa, kopciuszek
12	sóweczka	-	50	dzięcioł duży, szpak

Mikusek R. (2012). Budki dla ptaków, Fundacja Wspierania Inicjatyw Ekologicznych

Jeżeli więc chcemy, żeby nasza budka znalazła swoich lokatorów, najlepiej wybrać typ budki przeznaczony dla gatunków obserwowanych w naszych ogrodach lub bezpośredniej okolicy. Poniżej gatunki ptaków często spotykane w okolicach domów. Są to kolejno:

1. Pliszka siwa, *Motacilla alba*,
2. Sikora modraszka, *Cyanistes caeruleus*,
3. Sikora czubatka, *Lophophanes cristatus*,
4. Wróbel domowy, *Passer domesticus*,
5. Sikora bogatka, *Parus major*,
6. Kowalik zwyczajny, *Sitta europaea*,
7. Pleszka zwyczajna, *Phoenicurus phoenicurus*,
8. Wróbel mazurek, *Passer montanus*,
9. Szpak zwyczajny, *Sturnus vulgaris*.





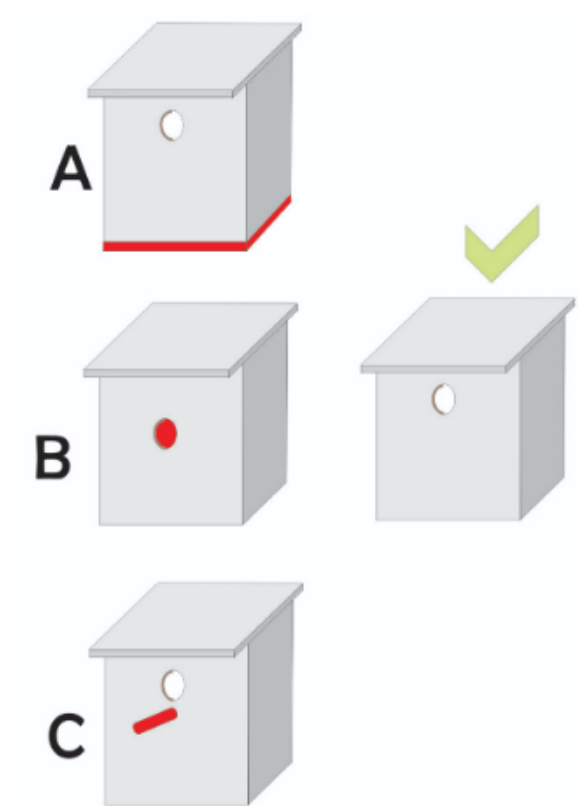
gatunek	typ	a	b	c	d	e
modraszka	A1	40	28	210	240	110
bogatka	A	40	33	210	240	110
szpak	B	40	47	260	300	140
kawka	D	-	85	270	-	170

Przekrój przez typową budkę lęgową typu zamkniętego oraz wymiary podstawowych typów budek lęgowych [w mm].

Źródło: Mikusek R. 2012. Budki dla ptaków. Fundacja Wspierania Inicjatyw Ekologicznych

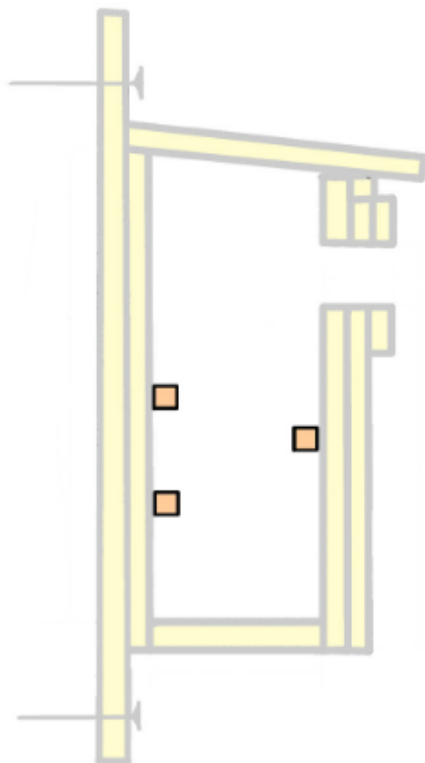
2. O czym warto pamiętać budując budkę?

1. Materiał z którego wykonujemy budki dla ptaków musi być wytrzymały. Preferowane jest drewno, szczególnie gatunków twardych (np. dąb, buk), jednak w praktyce stosuje się zwykle drewno najbardziej dostępne i twarde (świerk, sosna) unikając drewna miękkiego (np. brzoza, osika). Deski powinny być suche, cięte wzdłuż słoju przyrostu rocznego, co naturalnie zabezpiecza przed nadmiernym przesiąkaniem. Ich minimalna grubość to 2 cm.
2. Dopuszczalne jest natomiast używanie niektórych surowców nie naturalnych w celu lepszego zabezpieczenia konstrukcji w strategicznych miejscach (dach, otwór wlotowy).
3. Deski łączymy gwoździami (1,5-2,5 cala w przypadku małych budek) lub wkrętami (duże konstrukcje). Czasami, ale tylko pomocniczo, używamy wodoodpornego kleju. Nie żałuj gwoździ!
4. Ścianki boczne powinny osłaniać deseczkę podłogową z boku.
5. Konstrukcja powinna być szczelna.
6. Konstrukcja budki powinna zapewniać łatwy dostęp do wnętrza. Najmniejsze budki powinny być na tyle duże, aby dorosły człowiek mógł włożyć do nich rękę przez specjalne wejście, by ją wyczyścić czy skontrolować.



Rys. 3. Podstawowe błędy pojawiające się w konstrukcji budki
(zaznaczone na czerwono)

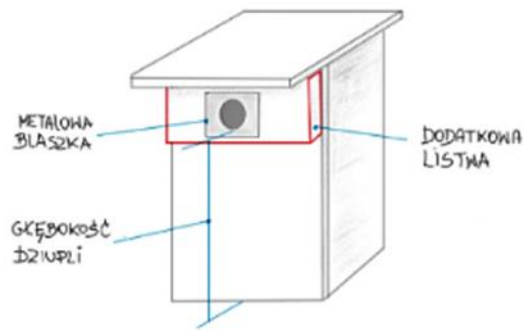
- A – boki dna budki wystające na zewnątrz; mogą przyczynić się do przedostawania się wody do jej wnętrza;
- B – nisko osadzony otwór wlotowy; drapieżnik, jeśli jest zbyt duży by sforsować ciasne wejście, w tym przypadku z łatwością może sięgnąć dna budki;
- C – patyk pod otworem dziupli; element zbędny dla gospodarza, stanowi ułatwienie dla drapieżnych ssaków i ptaków chcących dostać się do wnętrza budki.



Rys. 4. Przekrój przez typową budkę typu zamkniętego. Wyróżniono wewnętrzne listewki, które pomagają ptakom w przemieszczaniu się wewnątrz budki (zalecane!).

Mikusek R. (2012). Budki dla ptaków, Fundacja Wspierania Inicjatyw Ekologicznych

7. Ptaki mogą używać budek z otworem o większej średnicy, ale oczywistym jest, że istnieje dolna granica wielkości otworu niemożliwa do przejścia. Z powodu ochrony przed drapieżnikami małe ptaki preferują budki z otworami jak najmniejszymi w stosunku do swojej wielkości. Położenie tego otworu jest nie mniej ważne, gdyż zbyt płytkie budki mogą ułatwić drapieżnikowi zrabowanie lęgu.
8. Okrągłe otwory są trudniejsze do sforsowania przez drapieżniki niż prostokątne czy kwadratowe o tych samych parametrach, które w rzeczywistości muszą być większe ze względu na zmienny promień na całej objętości. Stosuje się głównie dwa sposoby chroniące w tym miejscu lęg przed zrabowaniem:
 1. metalowa płytką na otworze dziupli
 2. dodatkowa listwa przednia (całość min. 4 cm grubości).



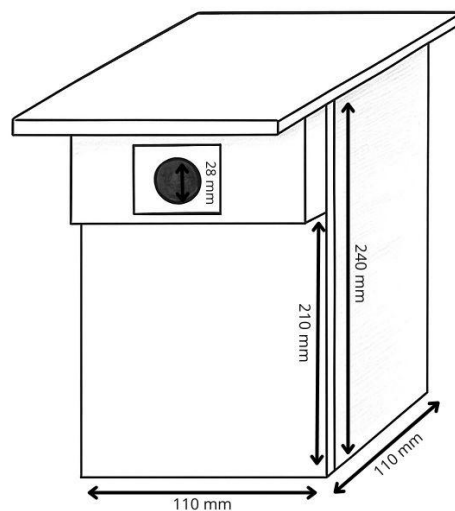
Rys. 6. Metody zabezpieczenia przed drapieżnikami w konstrukcji budki lęgowej

Mikusek R. (2012). Budki dla ptaków, Fundacja Wspierania Inicjatyw Ekologicznych

9. Aby woda nie dostawała się do budki przez otwór wlotowy, daszek powinien nieco wystawać i być montowany z lekkim nachyleniem w stronę ścianki z otworem.
10. W konstrukcji dachu konieczne jest używanie odpowiednich materiałów chroniących przed niekorzystnymi warunkami pogodowymi (np. papa, linoleum, filc, guma z wewnętrznej powierzchni starych opon, geokompozyt).

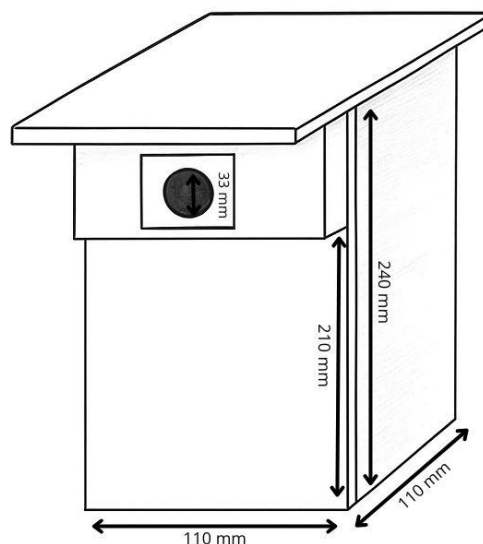
3. Budki typu A i A1

Budki lęgowe typu A1 bardzo chętnie zamieszkają wszystkie gatunki sikor za wyjątkiem bogatki, a także mazurek i muchołówka żałobna. Średnica otworu wlotowego wynosi 28 mm. Do wywieszania w ogrodach, parkach i lasach naprzemiennie z typem A co 20-30 m.

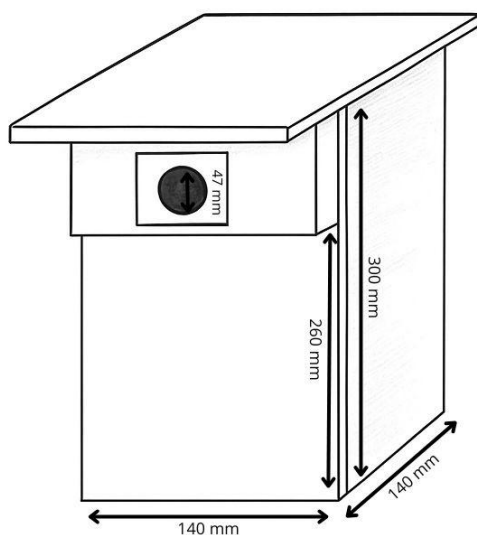


Budka typu A nie różni się wymiarami od budki A1 poza średnicą otworu wlotowego, która wynosi 33 mm. Jest dedykowana głównie dla sikory bogatki, ale korzystają z niej też inne gatunki sikor a także: mazurek, wróbel, pleszka, kowalik, muchołówka żałobna, muchołówka białoszyjna, dzięciołek i inne. Najlepiej

wieszać je naprzemiennie z typem A1 co 20-30 m w parkach, lasach i ogrodach.



4. Budka typu B

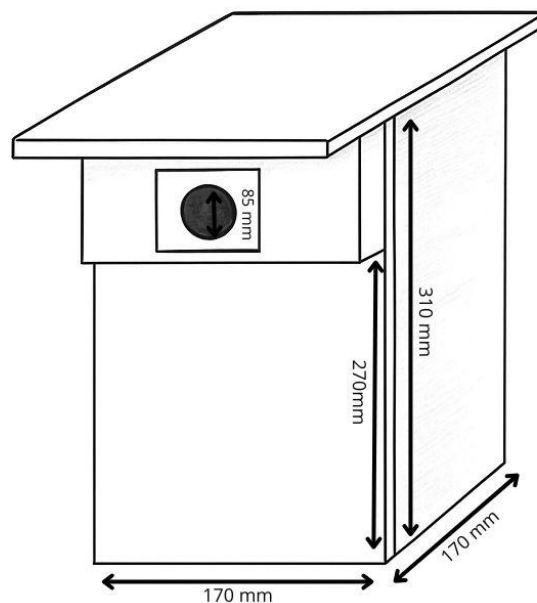


Wyraźnie większa od budek A i A1 wyposażona w otwór wlotowy o średnicy 45 mm budka typu B jest dedykowana głównie dla szpaków, ale korzystają z niej także inne ptaki tj. sikora bogatka, pleszka, dzięciołek i kowalik, a niekiedy także

dzięcioł duży, jerzyk albo krętogłów. Można wywieszać ją w ogrodach lub parkach lub na obrzeżach lasów. Tam gdzie mają zasiedlić ją szpaki możemy zawiesić nawet kilka w jednym miejscu czy na jednym drzewie.

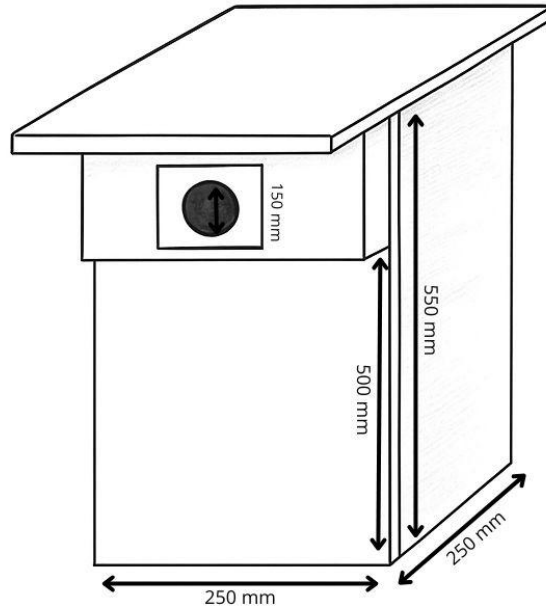
5. Budka typu D

Budka tego typu przeznaczona jest dla kawek oraz dla ptaków, które korzystają z dziupli wykutych przez dzięcioła czarnego tj. włośchatka, kraska czy dudek. Jest też chętnie zasiedlana przez gołębie siniaki. W miastach i parkach można wywieszać je w skupiskach, gdyż kawki lubią gniazdować w koloniach. W lesie natomiast należy wywieszać je w odległości co najmniej 500 m od siebie. W każdym z tych miejsc warto zadbać o zabezpieczenie przed drapieżnikami. W przypadku tak dużej budki kuna jest w stanie wejść do środka i pożywić się pisklętami.



6. Budka typu E

Największa z budek typu zamkniętego przeznaczona jest dla takich gatunków jak puszczyk, gągoł czy tracz nurogęś. Sowy nie budują swoich gniazd i bardzo chętnie korzystają z zawieszonych w lesie budek lęgowych. Ze względu na łatwy dostęp do jej wnętrza, w przeciwieństwie do pozostałych budek, które wieszamy zazwyczaj na wysokości 3-4m, tę wieszamy na wysokości 6 m. W lesie zawieszamy zwykle maksymalnie 1 budkę na 100 ha lasu.

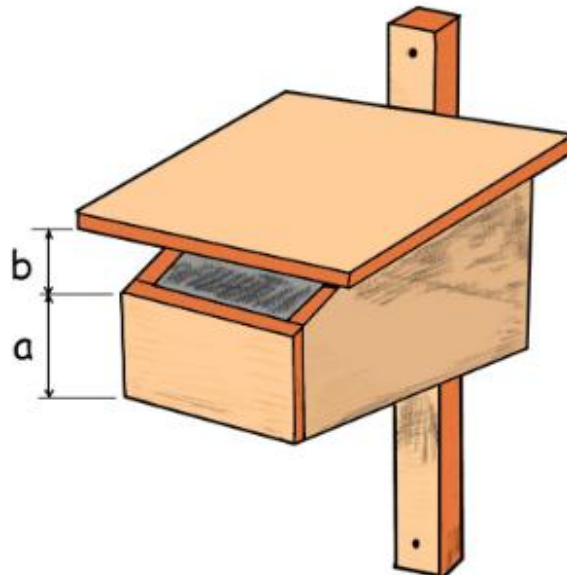


7. Budki lęgowe półotwarte

Do gatunków, które szczególnie chętnie zajmują tego typu budki należą: pliszka siwa i górską, pleszka, muchołówka szara, kopciuszek, rudzik, muchołówka mała.

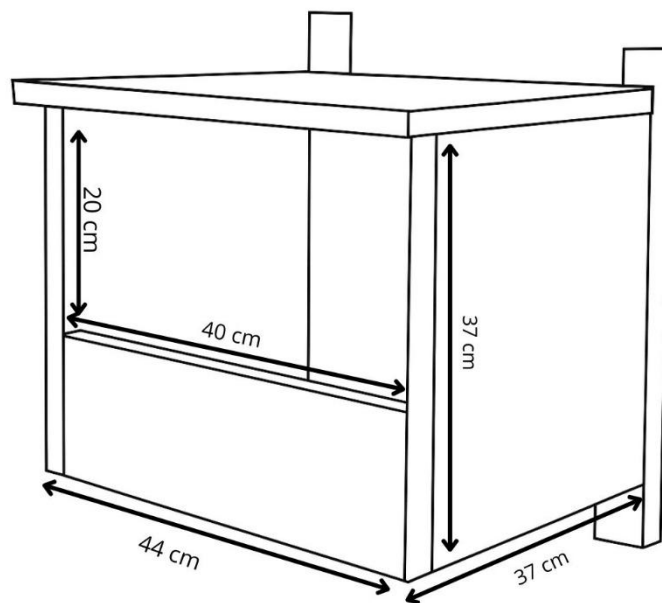
$a = 80 \text{ mm}$

$b = 70 \text{ mm}$



8. Budki specjalne

Teren zarówno gminy Sośno jak i Nadleśnictwa Runowo patrząc całościowo to tereny rolnicze poprzecinane kompleksami leśnymi. Stąd ilość gatunków ptaków, którym możemy pomóc poprzez wieszanie budek lęgowych jest bardzo duża. Jednym z takich gatunków jest na przykład pustulka zwyczajna *Falco tinnunculus tinnunculus*. Do zakładania gniazd wykorzystuje najchętniej półki skalne (stąd ich wysoka liczebność w górach), zamieszkują licznie tereny zurbanizowane, zakładając lęgi na poddaszach budynków, parapetach wieżowców. Bardzo chętnie zajmują przystosowane dla nich budki lęgowe. W budkach tego typu równie często lęgi zakładają sowy – uszatki zwyczajne *Asio otus*, które naturalnie gnieźdzą się w gęstych zadrzewieniach, najczęściej świerkowych, w tym bardzo często w pobliżu cmentarzy.





Pustułka zwyczajna *Falco tinnunculus tinnunculus*



Uszatka zwyczajna *Asio otus*

Źródło obrazów:

1. Pixabay.com

Źródła merytoryczne:

1. Mikusek R. (2012). Budki dla ptaków, Fundacja Wspierania Inicjatyw Ekologicznych
2. https://wejherowo.gdansk.lasy.gov.pl/scenariusze-i-ciekawostki/-/asset_publisher/1M8a/content/budka-legowa-
3. <https://jestemnaptak.pl/jak-pomoc-ptakom/jak-wybrac-budke-dla-ptakow/#>
4. https://zwierzyniec.lublin.lasy.gov.pl/aktualnosci/-/asset_publisher/1M8a/content/budki-legowe-dla-ptakow

Polecane:

1. Zdobek i budki dla ptaków | Oblicza Lasów #41
<https://www.youtube.com/watch?v=loj85rPVy0Y>
2. Jaką budkę dla ptaków wybrać? Jestem na pTak!
<https://www.youtube.com/watch?v=cbWCt5pxPTg>
3. Jaka budka dla Sikorki, Mazurka, Wróbla, Muchołówki, Jestem na pTak!
<https://youtu.be/FQKDKLZODcs>
4. Dlaczego warto czyścić budki jesienią? Jestem na pTak!
<https://www.youtube.com/watch?v=Q5OhWdzQPFg>

